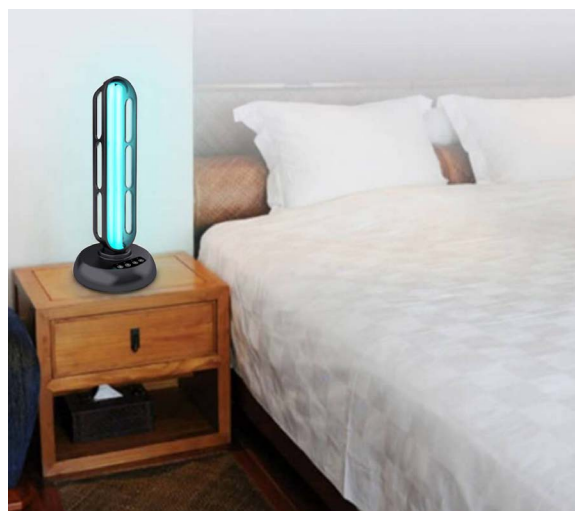


UV-C-Desinfektions-Lampe

Vernichtet Bakterien und Viren in Räumen in 15 Minuten



15 Minuten Bestrahlung mit der Ultraviolett-Desinfektionslampe entspricht der desinfizierenden Wirkung von 360 Minuten direkt einwirkendem Sonnenlicht.



Viren, Bakterien, Milben und sogar Schimmelpilze werden sicher mit kurzwelligem UV-C-Licht vernichtet.



Hohe Sicherheit –
Bewegungen werden
automatisch erkannt

Wenn sich ein Mensch oder Tier weniger als 3 Meter von der Lampe entfernt aufhält, so wird das von den Sensoren registriert. Ein Signal wird an die Lampe gesendet und die Lampe schaltet sich sofort ab. Die Lampe startet erneut, wenn innerhalb von 45 Sekunden keine Menschen oder Tiere im Umkreis erkannt werden.



wandmontierbare Fernbedienung



programmierbare Zeitschaltung



desinfiziert hocheffizient und rückstandslos



große Reichweite



bessere Leistungsausbeute durch hochtransparente Quarzröhre

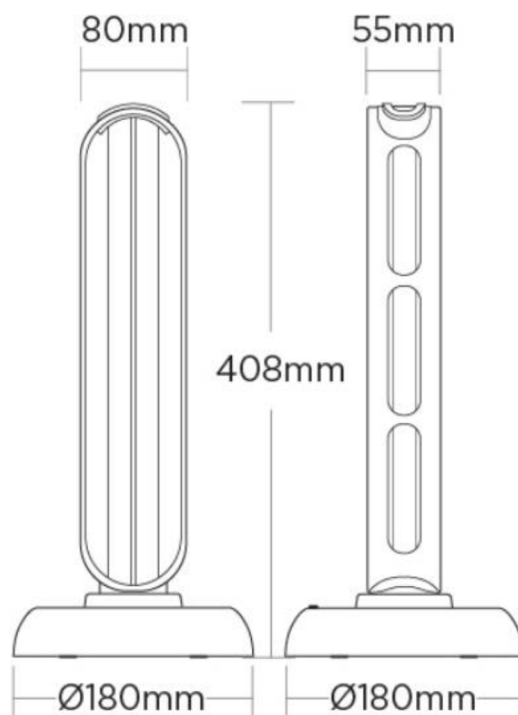
Ideal geeignet zur Anwendung in:

- Haushalt und Schule
- Tiergeschäften
- Kantinen, Restaurants
- Werkstätten
- Krankenhäusern



UV-C-Desinfektions-Lampe

Technische Angaben - Produkteigenschaften



Name:	Ultraviolett-Desinfektionslampe
Model:	GTS36
Leistung:	36 W
Strom-Versorgung:	220 V Wechselspannung
Frequenz:	50 Hz
Spitzen-Wellenlänge:	280 nm
Aktionsradius:	30 m ² - 40 m ²
Zeitschalter:	ja
Bewegungssensor:	Mikrowellen – Erkennen von Menschen und Tieren im Aktionsradius und automatische Abschaltung
Fernbedienung:	30 m - wandmontierbar
Standard:	GB 19250-2012



Bei längerem Kontakt mit UV-Licht kann es zu Verbrennungen der Augen und der Haut kommen. Bitte entfernen Sie alle Lebewesen, bevor Sie die GTS36 einschalten. Verlassen Sie den Bereich, wenn die Lampe aktiv wird. Für die beste Leistung ist eine direkte Bestrahlung des gesamten Areals erforderlich.

Um die beste Wirkung zu erzielen, sollte die Lampe an verschiedenen Stellen im Raum für jeweils mindestens 15 Minuten benutzt werden. Um die Gerüche abgestorbener Bakterien zu beseitigen, sollte nach dem Gebrauch der Raum belüftet werden. Hin und wieder sollte die Röhre vorsichtig mit einem Mikrofaser Tuch gereinigt werden.



Ein Produkt der GLORIA Lighting GmbH



alle Informationen unter:
T +49 8591 938 98 95
E info@ecad-gmbh.com

